



# BEBEDOUROS TIPO CHUPETA PARA SUINOCULTURA

## Características Técnicas:

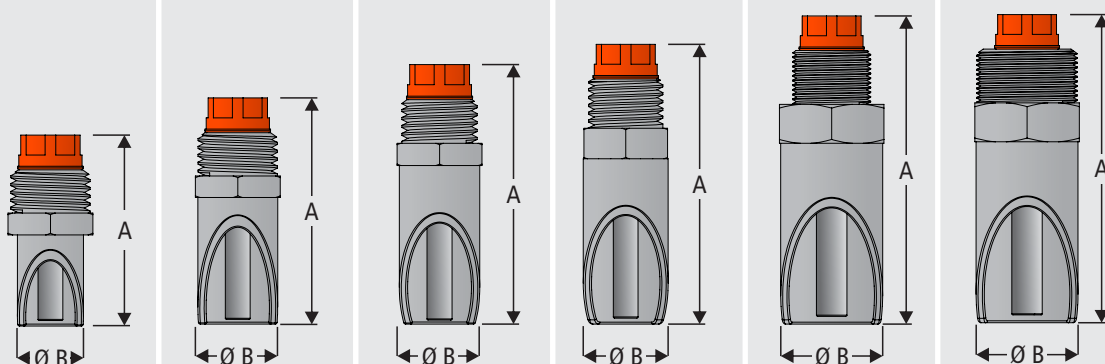
- Corpo e Pino em aço e inox 304 com ótima durabilidade;
- Mola em Inox-302 (Aço Mola);
- Corpo do bebedouro confeccionado em uma única peça.
- Utilizável em qualquer suporte com conexão de 1/2" .
- Bico com 3 Regulagens de vazão.
- Vazão dos Bicos = 2,40 litros de pressão de 2,8 Kg/cm<sup>2</sup> (40 psi).
- Molas calculadas para um consumo eficiente de água, evitando desperdícios.
- Vedação em O'ring, com ótima compatibilidade química.



## Dimensões das chupetas:

Produtos		P	M	G	GG	XGG - 1/2"	XGG - 3/4"
		Infantil	Crescimento	Terminação	Adulto	Cachaço/Porca	Cachaço/Porca
Referência		110001	110002	110003	110004	110005	110006
Dimensões (mm)	A	49,0	58,0	65,0	72,0	79,0	79,0
	Ø B	21,3	21,3	21,3	21,3	26,3	26,3

### Desenho Técnico



📍 Estrada Velha da Vacaria, nº 850  
Monte Bérico | Veranópolis - RS

☎ (54) 9.9245-6911 / (54) 9.9686-8948

📞 (54) 9.9686-8948

✉ gsmetalurgica@gsmetalurgica.ind.br

[www.gsmetalurgica.ind.br](http://www.gsmetalurgica.ind.br)